

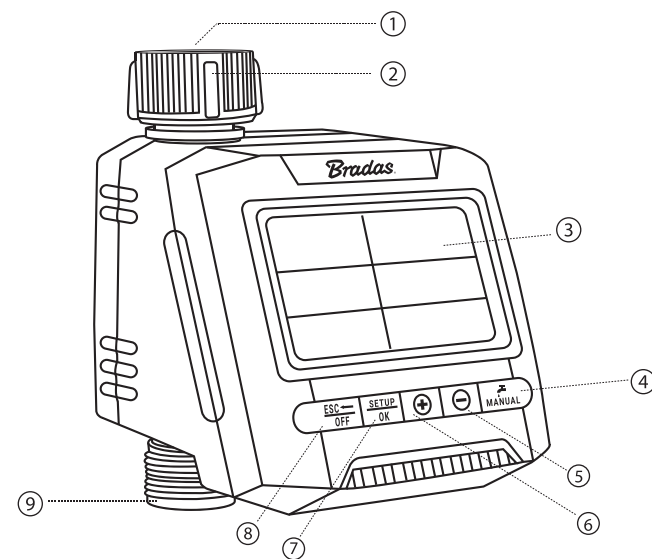
Bradas

INSTRUKCJA

ELEKTRONICZNY STEROWNIK Z WYŚWIETLACZEM LCD

WL-3138

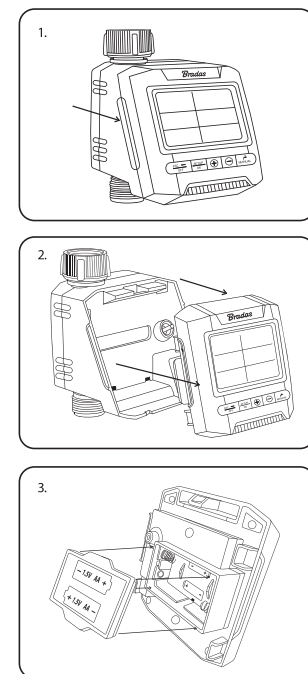
PL

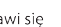


- 1 Filtr
- 2 Przyłącze na kran 3/4"
- 3 Wyświetlacz LCD
- 4 Tryb manualny
- 5 Przycisk -
- 6 Przycisk +
- 7 Przycisk ustawień / OK
- 8 Przycisk powrotu / OFF
- 9 Gwint zewnętrzny 3/4"

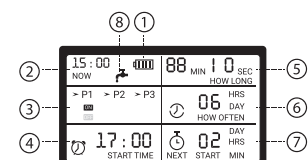


INSTALACJA BATERII



Uwaga:
Gdy na wyświetlaczu LCD pojawi się migająca ikona baterii , oznacza to niski poziom baterii i należy je wymienić. Upewnić się, że przegroda na baterie jest sucha kiedy następuje wymiana.

IKONY NA WYŚWIETLACZU



Nr.	Opis
1	Poziom baterii.
2	Ustawienia aktualnej godziny (0:00-23:59).
3	Ustawienia programów nawadniania (możliwe 3 programy).
4	Ustawienia godziny rozpoczęcia pracy (0:00 - 23:59).
5	Ustawienia długości pracy (1 sekunda - 99 minut 59 sekund)
6	Ustawienia częstotliwości pracy (co 1 godzina - 15 dni).
7	Czas rozpoczęcia nadchodzącego zraszania (dzień, godzina, minuta).
8	Ikona włącza się, gdy woda jest włączona.

1

2

RESET

Wyłączyć urządzenie i wyciągnąć baterie, by zresetować sterownik do ustawień fabrycznych.

USTAWIANIE AKTUALNEJ GODZINY

Nacisnąć przycisk (7), następnie przycisk (5) lub przycisk (6) (przytrzymać dłużej, by szybciej zmienić liczbę), by ustawić aktualną godzinę. Nacisnąć przycisk (7), by zatwierdzić ustawienia.

USTAWIANIE TRYBU MANUALNEGO

Nacisnąć przycisk (9), następnie przycisk (5) lub przycisk (6) (przytrzymać dłużej, by szybciej zmienić liczbę), by ustawić czas zraszania od 1 sekundy - 99 minut 59 sekund. Nacisnąć przycisk (7), by zatwierdzić ustawienia (jeśli niezatwierdzone, nastąpi przejście do menu początkowego).

Aby wyłączyć manualne nawadnianie w trakcie jego trwania, nacisnąć ponownie przycisk (9).

Uwaga:
Po upływie czasu ustawionego zraszania, sterownik powróci do trybu automatycznego.

USTAWIENIA PROGRAMÓW ZRASZANIA

Nacisnąć przycisk (7) tyle razy, aż zacznie migać ikona P1. Następnie za pomocą przycisku (5) lub przycisku (6) wybrać dany program i ustawić kolejno:

1. Włączenie/wyłączenie programu
Za pomocą przycisku (5) lub przycisku (6) włączyć lub wyłączyć dany program. Nacisnąć przycisk (7), by zatwierdzić ustawienia.

2. Ustawienia godziny rozpoczęcia
Za pomocą przycisku (5) lub przycisku (6) ustawić godzinę rozpoczęcia zraszania. Nacisnąć przycisk (7), by zatwierdzić ustawienia.

3. Ustawienia długości czasu pracy
Za pomocą przycisku (5) lub przycisku (6) ustawić długość zraszania od 1 sekundy - 99 minut 59 sekund. Nacisnąć przycisk (7), by zatwierdzić ustawienia.

4. Ustawienia częstotliwości pracy
Za pomocą przycisku (5) lub przycisku (6) ustawić częstotliwość pracy co 1 godzinę - 15 dni. Nacisnąć przycisk (7), by zatwierdzić ustawienia.

W celu ustawienia kolejnych programów P2 i P3, należy postępować w ten sam sposób.

Uwaga:
1. Możliwe są 3 programy.
2. Programy można łatwo modyfikować i sprawdzać ich ustawienia w każdym momencie.
3. Gdy ustawiony jest tylko 1 program, na wyświetlaczu widnieje wyłącznie P1.

WŁĄCZANIE/WYŁĄCZANIE STEROWNIKA

Nacisnąć przycisk (8) i przytrzymać przez 5 sekund, by wyłączyć sterownik. Powtórzyc tą samą czynność, by włączyć sterownik, wyświetlacz powróci do ekranu początkowego.

3

4

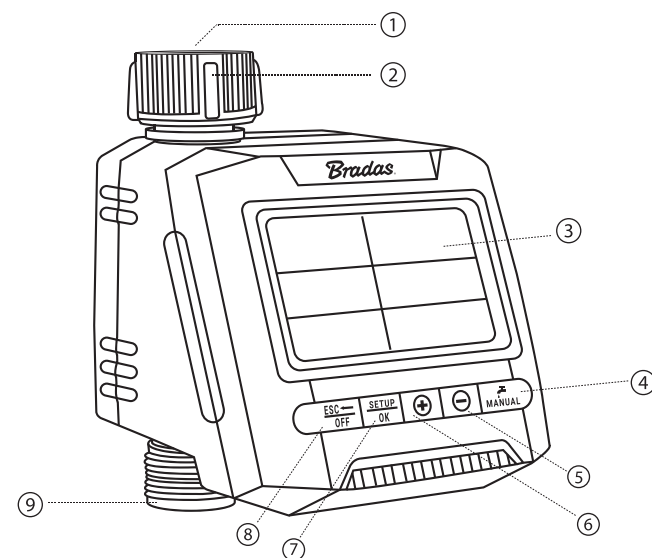
Bradas

INSTRUCTION

ELECTRONIC CONTROLLER WITH LCD SCREEN

WL-3138

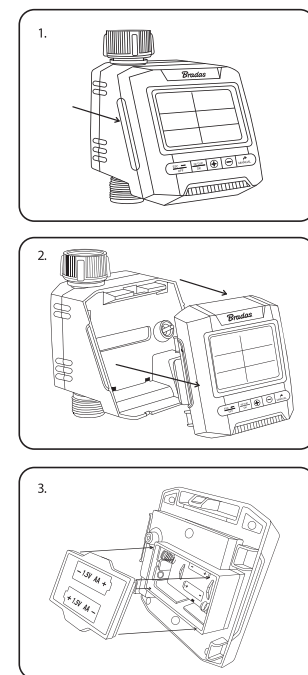
GB

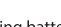


- 1 Filter
- 2 Tap adapter 3/4"
- 3 LCD screen
- 4 Manual control mode
- 5 Button -
- 6 Button +
- 7 Button settings/OK
- 8 Return button/OFF
- 9 Male thread 3/4"

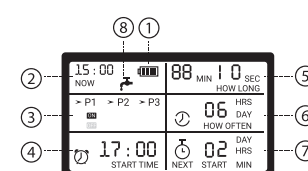


BATTERY INSTALLATION



Note:
When LCD screen shows flashing battery icon , it means low battery level and they must be replaced. Make sure battery compartment is dry when replacing.

LCD SCREEN ICONS



No.	Description
1	Battery level.
2	Current time settings (0:00-23:59).
3	Irrigation programs settings (possible 3 programs per day).
4	Irrigation start time settings (0:00 - 23:59).
5	Irrigation duration settings (1 second - 99 minutes 59 seconds).
6	Irrigation frequency settings (every 1 hour - 15 days).
7	Next irrigation start time (day, hour, minute).
8	Icon turns on when water is on.

1

2

RESET

Turn device off and pull out batteries to reset controller to its factory default settings.

CURRENT TIME SETTINGS

Press button (7), then button (5) or (6) (hold to change numbers quicker) to set current time. Press button (7) to confirm settings.

MANUAL CONTROL SETTINGS

Press button (9), then button (5) or (6) (hold to change numbers quicker) to set irrigation time from 1 second - 99 minutes 59 seconds. Press button (7) to confirm settings (if not confirmed, screen returns to its initial display).

Press button (9) again to turn manual control off.

Note:
When manual control time finishes, controller resumes to automatic mode.

IRRIGATION PROGRAM SETTINGS

Press button (7) until icon P1 starts flashing. Use button (5) or (6) to choose exact program and set in succession:

1. Program turning on/off
Use button (5) or (6) to turn exact program on or off. Press button (7) to confirm settings.
2. Irrigation start time settings
Use button (5) or (6) to set irrigation start time. Press button (7) to confirm settings.

3. Irrigation duration time settings
Use button (5) or (6) to set irrigation duration time from 1 second - 99 minutes 59 seconds. Press button (7) to confirm settings.

4. Irrigation frequency settings
Use button (5) or (6) to set irrigation frequency every 1 hour - 15 days. Press button (7) to confirm settings.

Follow the same steps to set more programs P2 and P3.

Note:
1. Possible to set 3 programs.
2. Programs can be modified and check its settings easily any time.
3. When only 1 program is set, display shows only P1.

TURN ON/OFF CONTROLLER

Press button (8) and hold for 5 seconds to turn controller off. Repeat this action to turn controller on, display returns to its initial display.

CARE AND MAINTENANCE

1. Only for outdoor use to control sprinklers and irrigation systems. Do not use for industrial purpose in contact with food products, chemicals and pesticides.
2. Operating water pressure: 2-8bar.
3. Operating water temperature: 0°C - 60°C.
4. Store controller inside during winter season and freezing conditions.
5. Protection level: IPX5.
6. Install controller above ground and vertically to tap.
7. Do not submerge in water and avoid controller to be in contact with water.

3

4

OBSŁUGA I BEZPIECZEŃSTWO

1. Wyłącznie do użytku zewnętrznego do obsługi zraszaczy i systemów nawadniających. Nie używać do celów przemysłowych w kontakcie z produktami żywnościowymi, chemikaliami i pestycydami.
2. Dozwolone ciśnienie wody: 2-8bar.
3. Dopuszczalna temperatura wody: 0°C - 60°C.
4. Przechowywać sterownik w środku podczas sezonu zimowego i mroźnych warunków.
5. Stopień ochrony: IPX5.
6. Sterownik musi być założony nad powierzchnią ziemi i pionowo w stosunku do kranu.
7. Nie zanurzać w wodzie i unikać kontaktu z wodą.
8. Nienarażać bezpośrednio na promienie słoneczne, wysoką temperaturę i wilgotność.
9. Nie przechowywać w środowisku o wysokim stężeniu soli czy siarki w powietrzu.
10. Używać wyłącznie ściereki z małą ilością wody do mycia sterownika.
11. Nie ciągnąć za wąż podłączony do sterownika, by nie doszło do uszkodzeń.
12. Filtr zatrzymuje cząsteczki brudu i przedłuża żywotność sterownika. Regularnie czyścić filtr i wymienić jeśli jest zużyty.
13. Nie rozmontowywać i nie próbować zmieniać wewnętrznej struktury sterownika.
14. Gdy sterownik nie działa, ponownie przeczytać uważnie instrukcję lub skontaktować się z serwisem przed zwróceniem sterownika.

PRZECHOWYWANIE

1. Zamknąć kran i zdjąć sterownik.
2. Wypuścić resztki wody ze sterownika.
3. Wyjąć baterie.
4. Wsuszyć sterownik i przechowywać w suchym miejscu wewnątrz.

5

6



5

5

